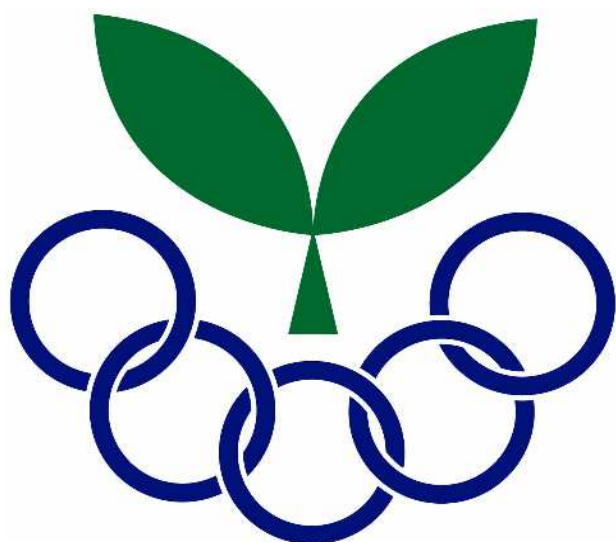


# 第57回愛媛県スポーツ少年大会 バレーボール競技



主 催	公益財団法人愛媛県スポーツ協会
	愛媛県スポーツ少年団
主 管	愛媛県小学生バレーボール連盟
後 援	愛 媛 県
	愛媛県教育委員会
	公益財団法人愛媛県スポーツ振興事業団
	N H K 松 山 放 送 局
	愛 媛 新 聞 社
	南 海 放 送
	テ レ ビ 愛 媛
	あ い テ レ ビ
	愛 媛 朝 日 テ レ ビ
	F M 愛 媛
	愛 媛 C A T V
	愛媛県青少年育成協議会
	愛媛県スポーツ振興会

# 大会役員

大会会長 愛媛県スポーツ少年団本部長 明比 昭治

大会副会長 愛媛県スポーツ少年団副本部長 田中 雅人  
愛媛県スポーツ少年団副本部長 森岡 数美  
愛媛県スポーツ少年団副本部長 河野 賢嗣

大会運営委員長 公益財団法人 愛媛県スポーツ協会専務理事 馬越 祐希

委員 愛媛県スポーツ少年団常任委員  
石田 泰忠 今川 弥生  
久保田 加寿美 河野 信  
越智 伸一郎 日野 克博  
山下 仁司 松本 広範  
酒井 俊介 徳本 光

審判員 各関係競技団体審判員  
帯同審判員

協力団体 愛媛県小学生バレーボール連盟  
一般社団法人愛媛県バスケットボール協会  
一般社団法人愛媛県剣道連盟  
一般社団法人愛媛県軟式野球連盟  
一般財団法人愛媛県柔道協会  
愛媛県ソフトボール協会  
一般社団法人愛媛県サッカー協会

第57回愛媛県スポーツ少年大会バレーボール競技  
参加チーム名一覧表

NO	Aブロック			Bブロック		
	女子チーム名	市町	男子チーム名	市町	チーム名	市町
1	生石JVC	松山市	堀江Jr.VBC	松山市	椿J.V.C	松山市
2	双葉JVC		双葉男子VBC		さくら	
3	堀江Jr.VBC		久米男子排球部		味生IIバレーボールクラブ	
4	余土G・F・V・C		味酒くすのきジュニア		城北エンジェルス	
5	味生JVC		八幡浜ジュニアバレーボール	八幡浜	素鷲リトルスパイカーズA	
6	和気JVC		四国中央男子JVC	四国中央市	素鷲リトルスパイカーズB	
7	みどりキッズ21				WINGS.JVS	
8	久米JVC				Flat	
9	石井北JVC				味酒くすのきジュニア	
10	小野				潮見	
11	石井JVC				河野	
12	波止浜ジュニアバレーボールクラブ	今治市		粟井		
13	スマイル大洲JVC	八幡浜		八幡浜ジュニアバレーボール	八幡浜	
14	佐礼谷	大洲市		スマイル大洲JVC	大洲市	
15	Rainbow JVC	伊予市		伊予JVC	伊予市	
16	小田JVC	松前町		Rainbow JVC	松前町	
17		内子町		鬼北JVC	鬼北町	
18				一本松バレーボールクラブ	愛南町	
	<b>女子合計</b>	<b>16</b>	<b>男子合計</b>	<b>6</b>	<b>Bブロック合計</b>	<b>18</b>

## 第57回愛媛県スポーツ少年大会バレーボール競技（令和6年度）開催要項 （第22回全国スポーツ少年団バレーボール交流大会 愛媛県選考会）

主催 公益財団法人愛媛県スポーツ協会愛媛県スポーツ少年団  
後援 愛媛県、愛媛県教育委員会、公益財団法人愛媛県スポーツ振興事業団、NHK松山放送局、愛媛新聞社、南海放送、テレビ愛媛、あいテレビ、愛媛朝日テレビ、FM愛媛、愛媛CATV、愛媛県青少年育成協議会、愛媛県スポーツ振興会  
主管 愛媛県小学生バレーボール連盟  
協賛 株式会社 ミカサ

- 1 開催期日 令和6年11月17日（日）・23日（祝・土）
  - 2 会場 17日 北条スポーツセンター・西条市総合体育館・伊予市しもなだ体育館  
23日 愛媛県武道館
  - 3 参加資格 (1) 令和6年4月1日に12歳未満の者で、国、公、私立の小学校および各種学校に在学していること。  
(2) 当年度スポーツ少年団に登録している者（令和6年4月1日以降、スポーツ少年団登録規定に基づき、所属の市町スポーツ少年団本部を通じて登録を済ませている者）で、以下の条件を満たすこと。
    - ・Aブロック（男子・女子）
      - 1) 監督・コーチは、「指導者」登録している者
      - 2) スポーツ少年団の理念を学習した者
      - 3) 監督・コーチのうち1名は、公益財団法人日本スポーツ協会公認バレーボールコーチ1～4のいずれかの有資格者、若しくはスタートコーチ（バレーボール）の有資格者又は日本小学生バレーボール連盟認定指導者（一次、二次講習会受講修了者 ※一次のみでも可）。なお、試合中はそれらを証明する証明書等を所持すること。
      - 4) 団員は、小学3年生～6年生で12名以内とする。（男女混合は認めない。）
      - 5) 参加申込書締切日までにJVA-MRSの登録を済ませていること。（移籍の場合は、移籍による追加登録届を済ませていること。）
      - 6) チームスタッフは、大会前日までにJVA-MRSの登録を済ませていること。
    - ・Bブロック
      - 1) 監督・コーチは、以下のいずれかに該当する者とする。
        - ①「指導者」登録している者
        - ②当年度スタートコーチ（スポーツ少年団）養成講習会合格者
      - 2) 団員は、小学生12名以内とする。大会へ登録した団員は試合ごとに全員参加させなければならない。（但し、対戦チームの登録人数に合わず）混合チームのユニフォームは、男女で違うユニフォームを着用するなど、番号が重ならないようにすること。
      - 3) 団員は日本バレーボール協会及び日本小学生バレーボール連盟にチーム登録及び個人登録をすませていること。男子・女子・混合のカテゴリーで登録している者。ただしスポーツ少年団にのみ登録しているチームは上記の条件は無効とする。
  - (3) 移籍に関する規定は、愛媛県小学生バレーボール連盟の定める規定に準ずる。
- 4 競技規則 令和6年度公益財団法人日本バレーボール協会の定める6人制競技規則による。但し、別に定める小学生バレーボール競技規則を適用する。
- 5 競技方法 リーグ戦およびトーナメント方式で行う。（参加チーム数により決定する）
- 6 チーム編成 チームは監督1名、コーチ1名、マネージャー1名、選手12名以内とする。
- 7 使用球 公益財団法人日本バレーボール協会が公認する人工皮革軽量4号球カラーボール「ミカサボール（V400W-L）」を使用する。
- 8 表彰 各種目とも1・2位まで表彰する。
- 9 出場手続 各市町スポーツ少年団を通じて愛媛県スポーツ少年団へ申し込むこと。

10 参加料 1チーム 3,000円(所属する市町スポーツ少年団にチーム負担分の金額を確認し、市町スポーツ少年団事務局を通じて支払うこと。)  
※必ず市町で取りまとめのうえ、市町村名で支払うこと。

11 申込受付 【予備申込締切】 9月20日(金)  
【参加申込締切】 10月18日(金)

12 代表者会議 各チーム1名及び帯同審判員も参加のこと(時間は組合せ表に記載)

13 抽選会 本部にて責任抽選とする。

14 大会開催の態度決定について

(1) 大雨や台風、警報、落雷など気象条件によっては、一時的又は全面的に競技を中止する場合があります。

組合せ表・大会内容の変更などについては本会ホームページにて掲載する。(下記 URL)

<https://ehimesports.jp/>

(2) 大会会場への問い合わせは、各チーム行わない。

〔臨時電話(大会期間中のみ)〕  
〔090-6536-1156(松本)〕

15 その他 (1) 選手は、全員スポーツ安全保険に加入しておくこと。  
(※参加申込時、スポーツ安全保険加入依頼書写しの提出必須)  
(2) 監督・コーチ・マネージャーは、規定のマークを左胸部につけること。  
(3) 全国スポーツ少年団バレーボール交流大会参加チームの決定は、選考会の結果をもとに決定し、代表者証を代表チームに授与する。

・全国スポーツ少年団バレーボール交流大会  
開催期間 女子の部 令和6年12月27日(金)～12月30日(月)  
男子の部 令和6年12月27日(金)～12月29日(日)

会場 愛媛県

大会経費 参加者の交通費は自己負担

交換用記念品 指導者、団員ともに500円程度の民芸品等を人数分用意すること。

※愛媛県選考会で代表チームに決定したチームは、原則として同じメンバーで全国スポーツ少年団バレーボール交流大会に登録しなければならない。

(4) 帯同審判員は、公益財団法人日本バレーボール協会公認審判資格所有者であること。  
チームに資格所有者がいない場合は、各チームで対応すること。

(5) 参加チーム数により、会場および開催期間等が変更される場合があります。

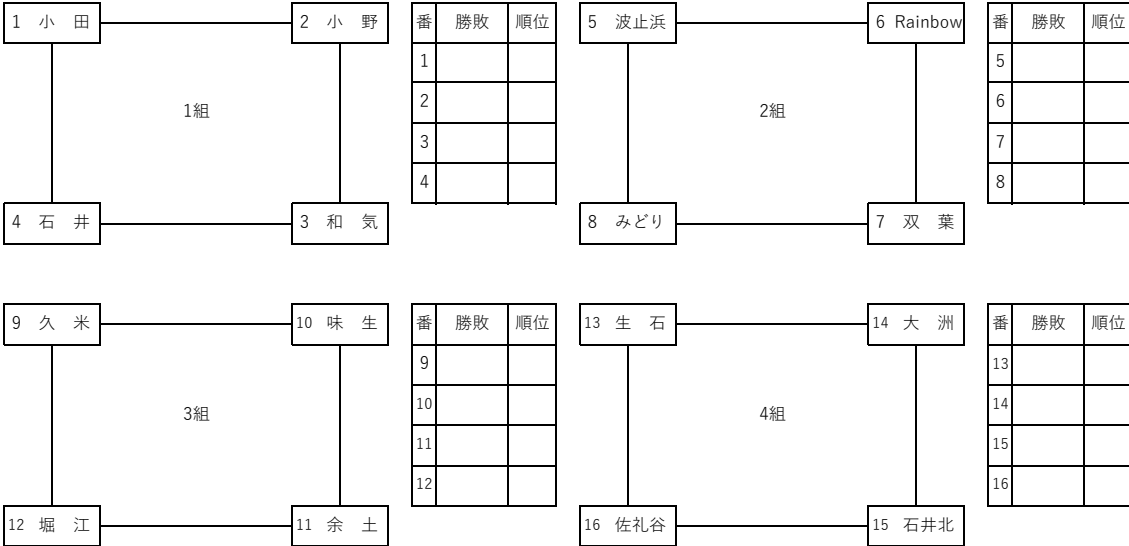
※Aブロック男子部門は、申し込み状況により、11月23日(祝土)にも実施する場合があります。

(6) 個人情報については、プログラム・大会試合結果の掲載以外に氏名等を使用いたしません。

**第57回 愛媛県スポーツ少年大会 バレーボール競技**  
**第22回全国スポーツ少年団バレーボール交流大会 愛媛県選考会**

○日時・・・令和 6年11月17日(日) 9:00開場(全チームでボール使用せずにアップを行う)～9:15まで  
 9:15監督会議及び帯同審判員打合せ 9:30第1試合開始予定  
 ○会場・・・北条スポーツセンター体育館(1～3組) ☆運営責任者(五頭 健司) ☆会場審判長(宮下 勝夫)  
 しもなだ体育館(4組) ☆運営責任者(清水 一博) ☆会場審判長(阿部 未来)

**Aブロック大会・女子予選**



※8:00より中予のチームは各チーム1名以上、必ず出席し会場設営を行うこと。(北条会場)  
 ※8:30より中予のチームは各チーム1名以上、必ず出席し会場設営を行うこと。(しもなだ会場)  
 ※○がある場合は、副審・記録・点示とする。○が無い場合は、主審・線審とする。  
 ※第2試合終了後、昼食時間を取る。  
 ※各組の1・2位チームが決勝トーナメントに進出する。

**試合順および審判割当**

順	北条スポーツセンター体育館				しもなだ体育館				
	Aコート		Bコート		Cコート		Aコート		
	試合	審判	試合	審判	試合	審判	試合	審判	
①	1 - 2	③	4	5 - 6	⑦	8	9 - 10	⑪	12
②	3 - 4	①	2	7 - 8	⑤	6	11 - 12	⑨	10
③	1 - 4	②	3	5 - 8	⑥	7	9 - 12	⑩	11
④	2 - 3	④	1	6 - 7	⑧	5	10 - 11	⑫	9
⑤	決定戦	残りのチーム	決定戦	残りのチーム	決定戦	残りのチーム	決定戦	残りのチーム	決定戦

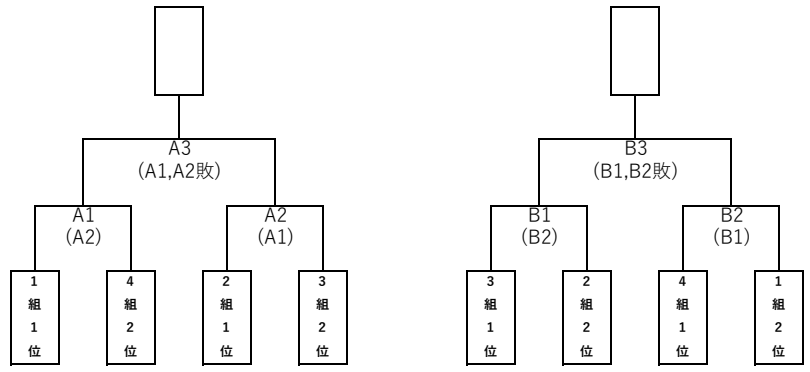
**順位決定方法**

① 直接対決があった場合には、その勝者を上位とする。直接対決がなかった場合は、直接対戦を行い、順位を決定する。順位決定戦は3セットマッチとする。  
 ② 全チーム1勝1敗の場合は、1)セット率(得セット総数/失セット総数)2)ポイント率(総得点数/総失点数)の順に順位を決定する。

○日時・・・令和 6年11月23日(土) 9:30開場(全チームでボール使用せずにアップを行う)～9:45まで  
 9:45監督会議及び帯同審判員打合せ 10:00第1試合開始予定  
 ○会場・・・愛媛県武道館 ☆運営責任者(森田 治) ☆会場審判長(鵜久森 剛)

**Aブロック大会・女子決勝**

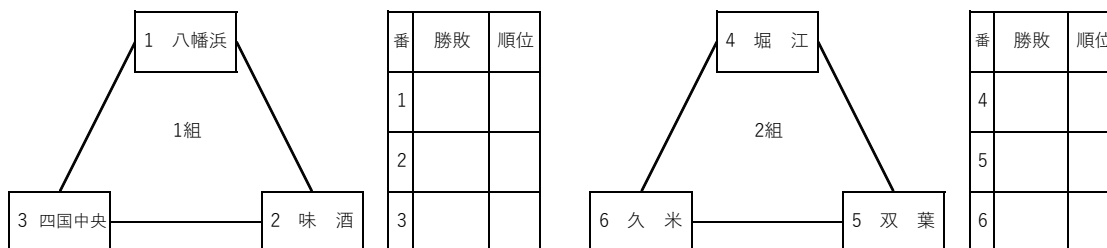
※第2試合終了後、昼食時間を取る。  
 ※各トーナメント1位チームが全国大会の出場権を得る。  
 ※8:00より中予のチームは各チーム1名以上、必ず出席し会場設営を行うこと。



**第57回 愛媛県スポーツ少年大会 バレーボール競技**  
**第22回全国スポーツ少年団バレーボール交流大会 愛媛県選考会**

○日時・・・令和 6年11月23日(土) 9:30開場(全チームでボール使用せずにアップを行う)～9:45まで  
 9:45監督会議及び帯同審判員打合せ 10:00第1試合開始予定  
 ○会場・・・愛媛県武道館 ☆運営責任者(森田 治) ☆会場審判長(鶴久森 剛)

**Aブロック大会・男子**



**※8:00より中予のチームは各チーム1名以上、必ず出席し会場設営を行うこと。**

**※第2試合終了後、昼食時間を取る。**

**※各リーグ1位チームが全国大会の出場権を得る。**

**試合順および審判割当**

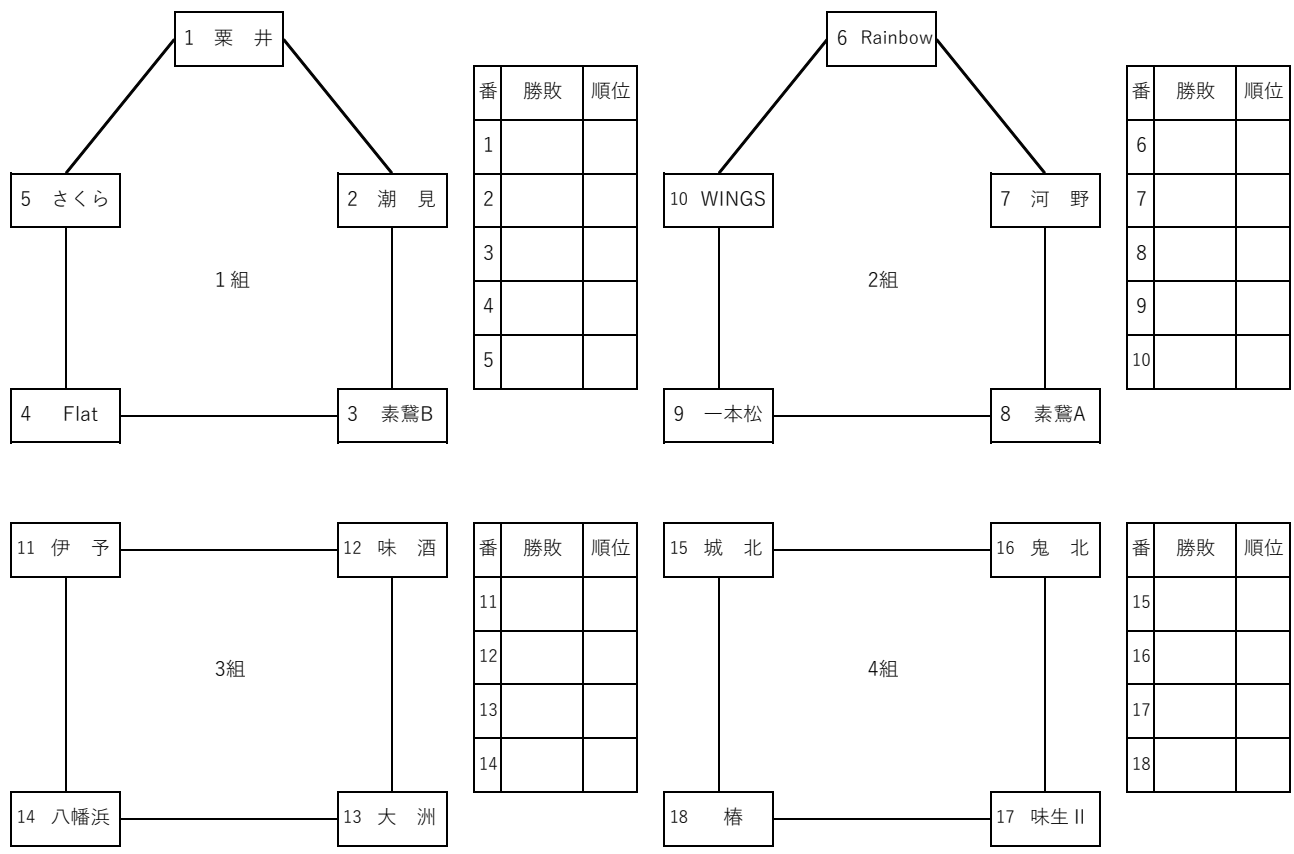
愛媛県武道館					
順	Cコート			Dコート	
	試合	審判	試合	審判	
①	1 - 2	3	4 - 5	6	
②	1 - 3	2	4 - 6	5	
③	2 - 3	1	5 - 6	4	

## 第57回 愛媛県スポーツ少年大会 バレーボール競技

○日時・・・令和 6年11月17日(日) 9:00開場(全チームでボール使用せずにアップを行う)～9:15まで  
 9:15監督会議及び帯同審判員打合せ 9:30第1試合開始予定

○会場・・・西条市総合体育館(1~3組) ☆運営責任者(大森 一樹) ☆会場審判長(森 裕介)  
 しもなだ体育館(4組) ☆運営責任者(清水 一博) ☆会場審判長(阿部 未来)

### Bブロック大会



**※8:00より中予のチームは各チーム1名以上、必ず出席し会場設営を行うこと。(西条会場)**  
**※8:30より中予のチームは各チーム1名以上、必ず出席し会場設営を行うこと。(しもなだ会場)**  
**※○がある場合は、副審・記録・点示とする。○が無い場合は、主審・線審とする。**  
**※1~2組のコートは、第3試合終了後、昼食時間を取る。3~4組のコートは、第2試合終了後、昼食時間を取る。**

#### 試合順および審判割当

順	西条市総合体育館						しもなだ体育館			
	Aコート		Bコート		Cコート		Bコート			
	試合	審判	試合	審判	試合	審判	試合	審判	試合	審判
①	1 - 2	⑤ 3	6 - 7	⑩ 8	11 - 12	⑬ 14	15 - 16	⑰ 18		
②	3 - 4	② 5	8 - 9	⑦ 10	13 - 14	⑪ 12	17 - 18	⑮ 16		
③	1 - 5	④ 2	6 - 10	⑨ 7	11 - 14	⑫ 13	15 - 18	⑯ 17		
④	2 - 3	① 4	7 - 8	⑥ 9	12 - 13	⑭ 11	16 - 17	⑱ 15		
⑤	4 - 5	③ 1	9 - 10	⑧ 6	決定戦	残りのチーム	決定戦	残りのチーム		
⑥	決定戦	1組4・5位	決定戦	2組4・5位						

順位決定方法

① 直接対決があった場合には、その勝者を上位とする。直接対決がなかった場合は、直接対戦を行い、順位を決定する。**順位決定戦は3セットマッチとする。**

② 全チーム1勝1敗の場合は、1)セット率(得セット総数/失セット総数)2)ポイント率(総得点数/総失点数)の順に順位を決定する。



第57回愛媛県スポーツ少年大会バレーボール競技

Aブロック女子1・2・3組	北条スポーツセンター		
11/17	Aコート	Bコート	Cコート
8:00	会場設営		
8:30	開館（受付）		
9:00	開場		
9:15	開会式・監督会議		
9:30	第1試合開始		

Aブロック女子4組 Bブロック混合4組	しもなだ体育館	
11/17	Aコート	Bコート
8:30	開場設営	
9:00	開館（受付）	
9:30	開場	
9:45	開会式・監督会議	
10:00	第1試合開始	

Bブロック混合1・2・3組	西条市総合体育館		
11/17	Aコート	Bコート	Cコート
8:00	会場設営		
8:30	開館（受付）		
9:00	開場		
9:15	開会式・監督会議		
9:30	第1試合開始		

Aブロック女子決勝 Aブロック男子	愛媛県武道館		
11/23	Aコート	Bコート	Cコート
8:00	会場設営		
9:00	開館（受付）		
9:30	開場		
9:45	監督会議		
10:00	第1試合開始		

## 日本スポーツ少年団団員綱領

1. わたくしたちは、スポーツをとおして健康なからだと心を養います。
1. わたくしたちは、ルールを守り、他人に迷惑をかけない、りっぱな人間になります。
1. わたくしたちは、スポーツによって、自分の力を伸ばす努力をします。
1. わたくしたちは、スポーツのよろこびを学び、友情と協力を大切にします。
1. わたくしたちは、スポーツをとおして世界中の友だちと力をあわせ、平和な世界をつくります。

## 日本スポーツ少年団指導者綱領

1. わたくしたちは、次の時代を担う子どもたちの健全育成のために努力します。
1. わたくしたちは、スポーツのもつ教育的役割を果たすために努力します。
1. わたくしたちは、子どもたちのもつ無限の可能性を開発するために努力します。
1. わたくしたちは、つねに愛情と英知をもって子どもたちと行動するよう努力します。
1. わたくしたちは、スポーツを愛する仲間とともに世界の平和を築くために努力します。